



**ТАЧКА САДОВАЯ мод. WB 200S**

**УВАЖАЕМЫЙ ПОКУПАТЕЛЬ!**

Благодарим Вас за выбор тачки "TSUNAMI"

Перед первым использованием тачки внимательно ознакомьтесь с данной инструкцией. Тачка предназначена для перевозки различных грузов на строительных объектах и садовых участках и при выполнении других работ, где необходимо вручную перемещать грузы.

**Технические характеристики:**

|                  |  |
|------------------|--|
| Тип тачки        | Строительная одноколесная с оцинкованным кузовом |
| Грузоподъемность | 200 кг.  |
| Объем кузова     | 110 л.   |
| Колесо           | пневматическое, 16" 4.00-8                       |

**ВНИМАНИЕ!** Не перевозите в данной тачке груз, масса которого превышает величину, указанную в технических характеристиках.

Тачка поставляется в разобранном виде.

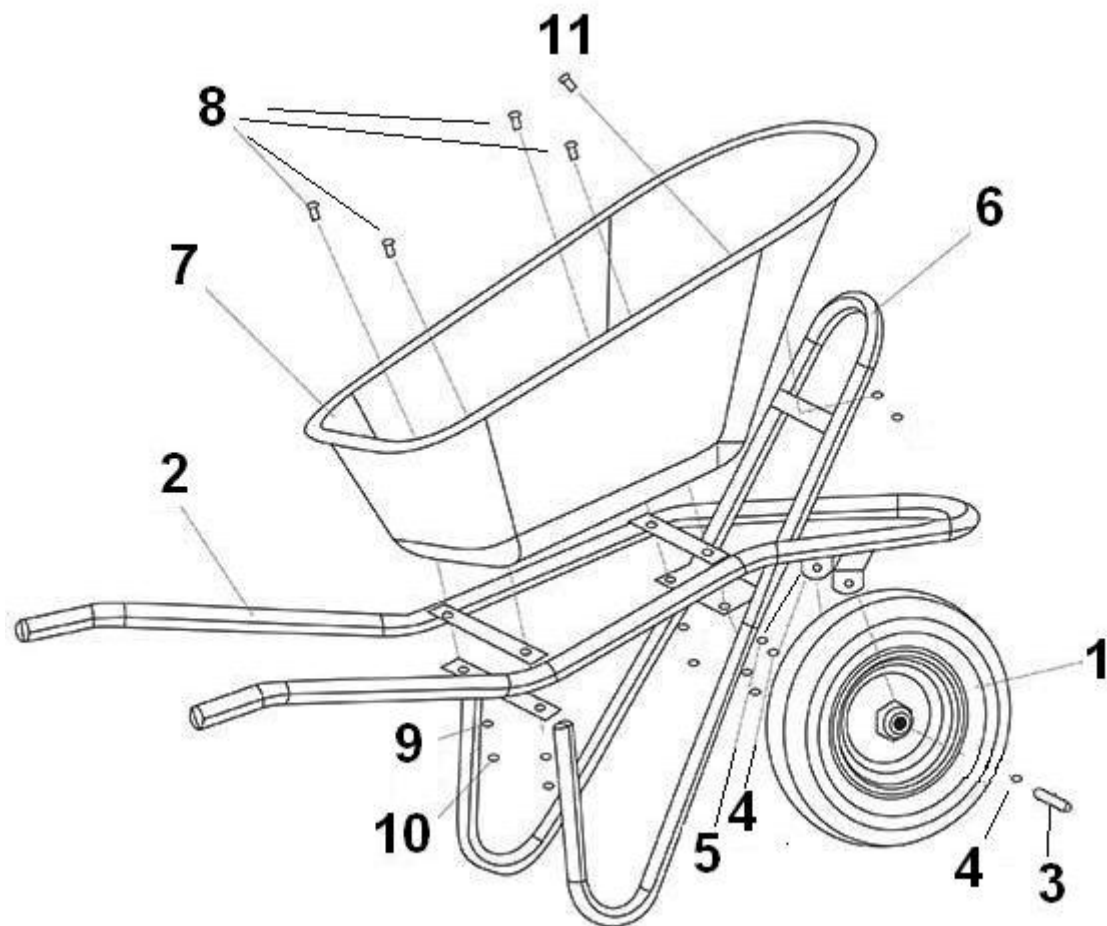
**Техническое обслуживание:**

- Перед началом работы проверьте затяжку всех креплений.
- Регулярно смазывайте машинным маслом подшипники в оси колеса.
- Периодически проверяйте давление воздуха в шинах, оно должно составлять 1,8-2,0 атм.
- После применения очистите кузов и колесный узел от пыли и грязи, ополосните тачку и высушите её.
- Храните тачку в сухом помещении.

**Комплект поставки:**

- |                           |                        |
|---------------------------|------------------------|
| 1. Колесо в сборе – 1 шт. | 2. Кузов – 1 шт        |
| 3. Рама – 1 шт.           | 4. Болт М8*50 – 4 шт.  |
| 5. Ось - 1 шт.            | 6. Шайба 8х16 – 5 шт.  |
| 7. Шайба 12х25 – 2 шт.    | 8. Гайка М8 – 5 шт.    |
| 9. Гайка М12 – 1 шт.      | 10. Болт М8х16 – 1 шт. |
| 11. Подрамник – 1 шт.     |                        |

**СХЕМА СБОРКИ**



**ВНИМАНИЕ!** При сборке не затягивайте болты, до момента, когда все детали не будут на своих местах.